

## Keilschieber Typ C



Ausführung	Typ C normal	Typ C weichdichtend <sup>1)</sup>
Gehäusewerkstoff	HI-PVC	
Dichtelemente	• EPDM	• EPDM/SBR
Nennweiten	DN 40 bis DN 350	DN 40 bis DN 200
zulässige Betriebstemperatur	0 °C bis 50 °C	
Verbindung mit Rohrleitung	Flansch mit Anschlussmaßen nach DIN EN 1092-1 - PN 10 <sup>2)</sup>	
Baulänge	Werksnorm	
Antrieb	Handrad, elektrischer Antrieb	
Zubehör	Endschalter, Wellenverlängerung, auch Erdeinbaugarnitur	

<sup>1)</sup> mit glattem Durchgang für feststoffhaltige Medien

<sup>2)</sup> auch nach ANSI lieferbar

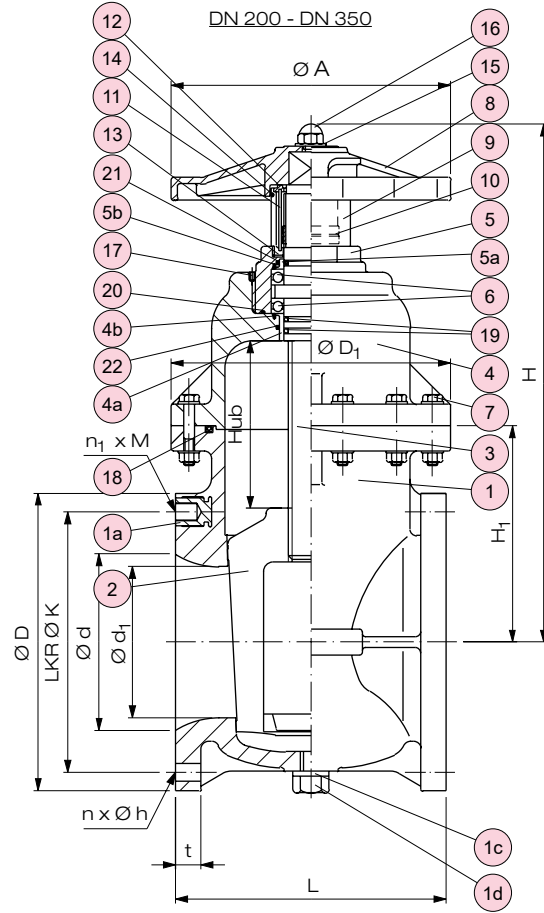
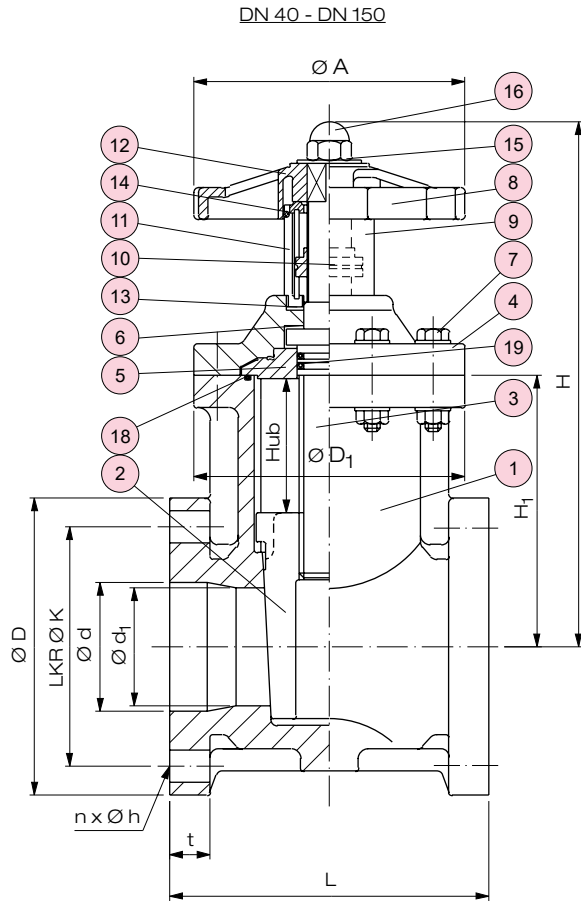
### Beispiel Ausschreibungstext:

Keilschieber Typ C normal, DN 100, PN 10, PVC / EPDM, Flansch mit Anschlussmaßen nach DIN EN 1092-1 - PN 10 mit Handrad und nichtsteigender Spindel, optische Stellungsanzeige

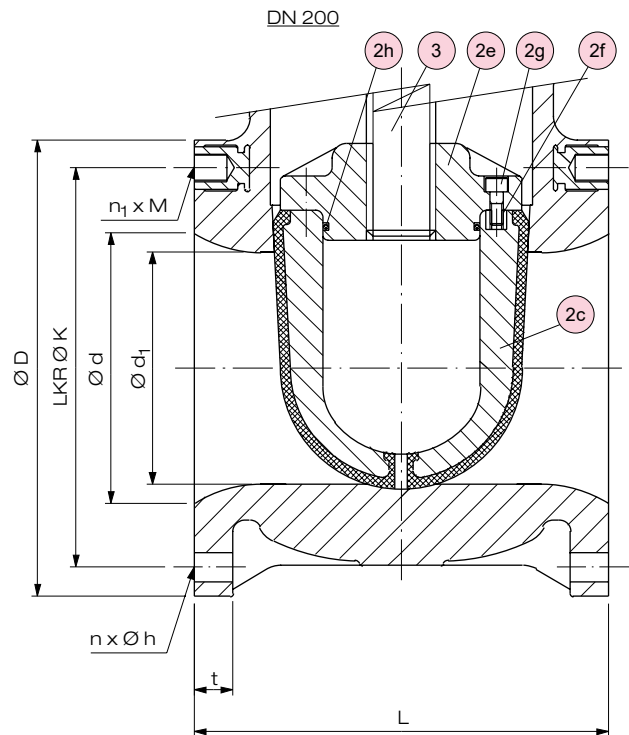
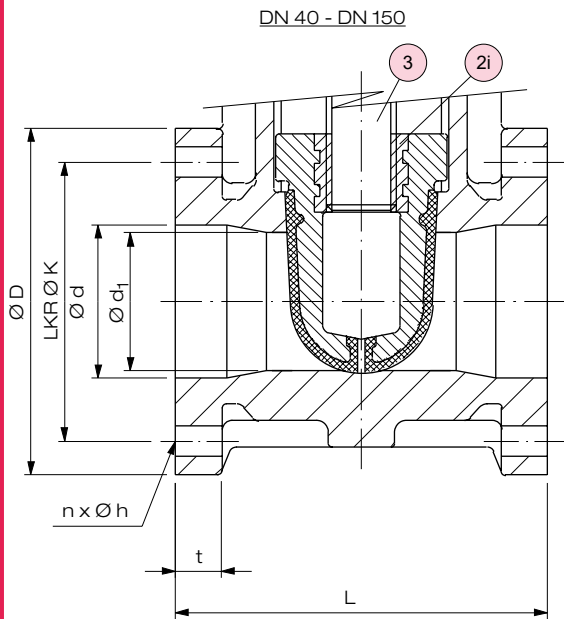
**Dokument:** FRANK\_DB\_L3\_Keilschieber Typ C\_01-2024\_DE

# Keilschieber Typ C

Typ C, „normal“



Typ C, „weichdichtend“



## Keilschieber Typ C

Nr.	Benennung	Anz.	Werkstoff
1	Grundkörper	1	HI-PVC
1a	Gewindeeinsatz	4/8 <sup>1)</sup>	Messing CW615N (C 3604)
1c	Dichtring <sup>2)</sup>	1	EPDM
1d	Entleerungsschraube <sup>2)</sup>	1	PVC-U
2	Absperrkeil „normal“ <sup>*)</sup>	1	PP
2c	Absperrkeil „weichdichtend“ <sup>*)</sup>	1	PVC-C / SBR
2e	Führungsplatte <sup>3)</sup>	1	PP
2f	Gewindeeinsatz <sup>3)</sup>	4	Messing CW615N (C 3604)
2g	Innensechskantschraube <sup>3)</sup>	4	A2 - 1.4301 (SUS 304)
2h	O-Ring <sup>*,3)</sup>	1	EPDM
2i	Gewindeeinsatz <sup>4)</sup>	1	Bronze (BC 6)
3	Spindel	1	PVC-U
4	Deckel	1	HI-PVC
4a	Buchse (A) <sup>5)</sup>	1	PP
4b	Stift (A) <sup>5)</sup>	1	PP
5	Spindelhalterung	1	HI-PVC
5a	Buchse (B) <sup>5)</sup>	1	PP
5b	Sicherungsstift (B) <sup>5)</sup>	1	PP
6	Druckscheibe od. -lager <sup>7)</sup>	2	PP oder C-Cr-Stahl

\*) Verschleißteile

1) DN 200, 300: 4 Stück; DN 350: 8 Stück

2) nur Typ C „normal“ DN 200 - DN 350

3) nur Typ C „weichdichtend“ DN 200

Nr.	Benennung	Anz.	Werkstoff
7	Schraube, Mutter / U-Scheibe		
	DN 40 - DN 65	4/8	A2 - 1.4301 (SUS 304)
	DN 80 - DN 200	8/16	A2 - 1.4301 (SUS 304)
	DN 250 - DN 300	12/24	A2 - 1.4301 (SUS 304)
	DN 350	16/32	A2 - 1.4301 (SUS 304)
8	Handrad	1	PP
9	Sichthülse	1	PC
10	Anzeigering	1	PVC-U
11	Führungsstift	1	A2 - 1.4301 (SUS 304)
12	Führungsstifthalter	1	PVC-U
13	Dichtpolster <sup>*)</sup>	1	EPDM
14	O-Ring (A) <sup>*)</sup>	1	EPDM
15	U-Scheibe	1	PVC-U
16	Hutmutter	1	A2 - 1.4301 (SUS 304)
17	Fixierschraube <sup>5)</sup>	1	A2 - 1.4301 (SUS 304)
18	O-Ring (B) <sup>*)</sup>	1	EPDM
19	O-Ring (C) <sup>*)</sup>	2/3	EPDM
20	O-Ring (D) <sup>*,5)</sup>	1	EPDM
21	O-Ring (E) <sup>*,5)</sup>	1	EPDM
22	O-Ring (F) <sup>*,5)</sup>	1	EPDM

4) nur Typ C „weichdichtend“ DN 40 - DN 150

5) nur DN 200 - DN 350

6) nur DN 40 - DN 150

7) bis DN 150: Druckscheibe aus PP;

sonst. Drucklager aus Carbon-Cr-Stahl

### Maße und Gewichte - Typ C „normal“

Maße in mm														Gewicht in kg / Stück
DN	d	d <sub>1</sub>	D	K	L	t	D <sub>1</sub>	A	H	H <sub>1</sub>	Hub	n x h	n <sub>1</sub> x M	HI-PVC
40	40	-	150	110	165	22	120	120	239	107	49	4 x 18	-	3,4
50	50	-	165	125	180	23	130	130	270	134	60	4 x 18	-	4,6
65	65	-	185	145	210	24	155	155	302	152	75	4 x 18	-	5,9
80	75	-	200	160	240	25	170	170	325	170	85	8 x 18	-	7,5
100	100	-	220	180	250	27	195	195	370	207	110	8 x 18	-	10,9
125	125	110	250	210	260	27	235	235	407	227	117	8 x 18	-	13,0
150	150	130	285	240	280	27	270	270	445	263	138	8 x 23	-	19,0
200	196	168	340	295	300	28	310	310	577	240	180	6 x 23	2 x M 20	31,0
250	247	210	395	350	380	30	360	360	690	270	226	12 x 23	-	43,0
300	298	255	445	400	400	31	410	410	800	320	273	10 x 23	2 x M 20	68,0
350	348	297	505	460	430	32	440	455	910	310	319	12 x 23	4 x M 20	85,0

### Maße und Gewichte - Typ C „weichdichtend“

Maße in mm														Gewicht in kg / Stück
DN	d	d <sub>1</sub>	D	K	L	t	D <sub>1</sub>	A	H	H <sub>1</sub>	Hub	n x h	n <sub>1</sub> x M	HI-PVC
40	40	-	150	110	165	22	120	120	239	107	49	4 x 18	-	3,4
50	50	-	165	125	180	23	130	130	270	134	52	4 x 18	-	4,6
65	65	-	185	145	210	24	155	155	302	152	67	4 x 18	-	5,9
80	75	-	200	160	240	25	170	170	325	170	77	8 x 18	-	7,5
100	100	-	220	180	250	27	195	195	370	207	102	8 x 18	-	10,9
125	125	110	250	210	260	27	235	235	407	227	112	8 x 18	-	13,0
150	150	130	285	240	280	27	270	270	445	263	132	8 x 23	-	19,0
200	196	168	340	295	300	28	310	310	577	240	175	6 x 23	2 x M 20	31,0

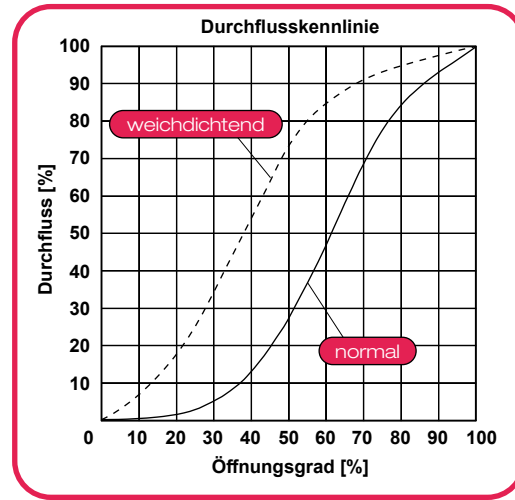
# Keilschieber Typ C

Durchflusskennwerte<sup>1)</sup>  $k_{VS}$  in  $m^3/h$

DN	Version	Hub des Absperrkeils			
		25%	50%	75%	100 %
40	normal	4,5	33	89	
	weichdichtend	28	82	103	112
50	normal	6	46	124	155
	weichdichtend	39	114	142	
65	normal	14	107	287	359
	weichdichtend	90	265	330	
80	normal	16	122	325	407
	weichdichtend	102	301	374	
100	normal	24	179	477	597
	weichdichtend	149	441	549	
125	normal	35	260	692	866
	weichdichtend	216	640	796	
150	normal	48	364	969	1212
	weichdichtend	303	896	1115	
200	normal	100	753	2008	2511
	weichdichtend	627	1858	2310	
250	normal	128	961	2563	3204
300	normal	180	1351	3602	4503
360	normal	242	1818	4849	6062

<sup>1)</sup> Definition  $k_{VS}$ -Wert siehe Abschnitt T2 / Technische Informationen

Durchflusskennlinie



Zulässige Unterdruckbelastung<sup>2)</sup> in bar

DN 40 bis DN 350
1,0

<sup>2)</sup> Gültigkeit innerhalb der zul. Betriebstemperaturen

Zulässige Betriebsüberdrücke<sup>3)</sup>  $p_B$  in bar

$T_B$ [°C]	DN		
	40 - 200	250	300, 350
0 bis 50	10	7,5	5

<sup>3)</sup> Definition siehe Abschnitt T2 / Technische Informationen

Hydrostatische Berstdrücke<sup>4)</sup> in bar bei 22 °C

DN	40	50	65	80	100	125	150	200	250	300	350
HI-PVC	143	142	136	130	115	109	103	85	53	42	26

<sup>4)</sup> Definition siehe Abschnitt T2 / Technische Informationen

Schraubenanzugsmomente  $M_{d_{min/max}}$  in Nm für Deckelschrauben (Pos. 7)

DN	40	50	65	80	100	125	150	200	250	300	350
$M_{d_{min}}$	10	10	12	15	15	20	25	25	30	30	30
$M_{d_{max}}$	12	12	14	18	18	23	29	29	35	35	35

# Keilschieber Typ C

## Druckverlust-Diagramm

